

EAN: 6414150094156

VVS: 704264204

static.oras.com/1714FZ



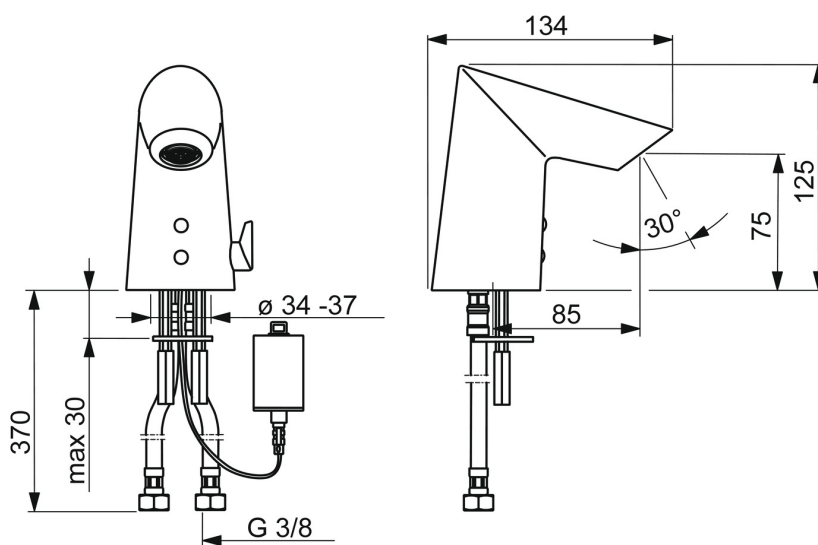
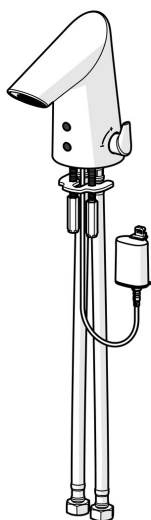
Berøringsfri håndvaskarmatur med temperaturgreb, 6V.

Oras Optimas vandforbrug er helt op til 50 procent lavere, og det betyder besparelser, der er til at tage og føle på. Det reducerede forbrug kan mærkes på pengepungen og skåner samtidig miljøet.

Armaturet er udstyret med en Bluetooth® sensor, der gør det muligt at justere parameterne efter brugerens behov - inkl. automatiske skyl på time basis, dagligt eller ugentligt. Parameterne ændres ved brug af Oras App, der downloades gratis i App Store eller Google Play.

F = fleksible slanger

- Håndvask
- Berøringsfri, Bluetooth®, Batteridrevet
- Bordmontret
- Forkromet
- Fast tud
- Skjult luftblander
- Temperaturreguleringsgreb
- Justerbar varmtvandsstop (kan eftermonteres)
- Blandeventil til manuel temperaturregulering, Kontraventil(er), Smudsfilter
- Autofocus infrarød sensor, Impulsstyret magnetventil, Indikator for lavt batteriniveau
- Fleksible tilslutningslanger
- Justerbare software indstillinger (med bluetooth)





Tekniske data

Flow attributter

| | |
|---|-----------------|
| Vandmængde ved 300 kPa (med mængdebegrænsner) | 0.08 l/s |
| Tryk tab (0.1 l/s) | 200 kPa |

Tekniske egenskaber

| | |
|-------------------------------------|-----------------------|
| Varmtvandsforsyning | max. +70°C |
| Arbejdstryk | 100 - 1000 kPa |
| Tilslutningsstørrelse | G3/8 |
| Fremsprøng | 85 mm |
| Forebyggelse af tilbageløb (EN1717) | AA |
| Materiale | Brass/Plastic |

Software indstillinger

| | |
|--------------------------|---------------------------|
| Efterløbetid | 3 s (1-20 s) |
| Automatisk skylning | off (off/1-120 h) |
| Automatisk skylleperiode | 30 s (1-1800 s) |
| Max. løbetid | 2 min (1 - 1800 s) |

Elektroniske attributter

| | |
|-------------------|-------------------------|
| Batteri | Lithium 2CR5 6 V |
| Bluetooth version | 4.x (D034445) |

Bestemmelser

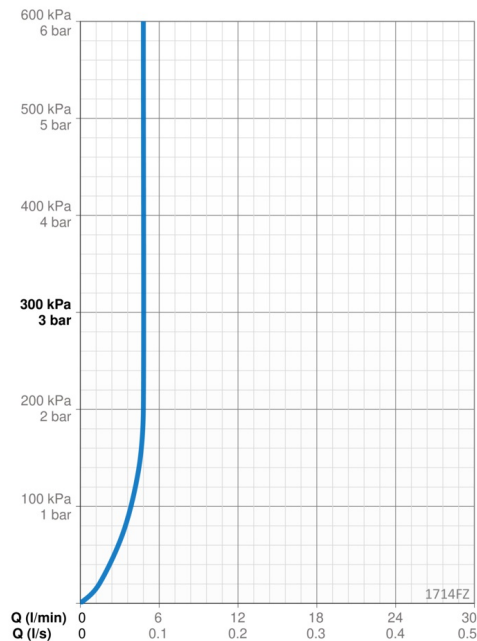
| | |
|--------------------|--|
| EU Direktiv | C € Radio Equipment Directive 2014/53/EU , Low Voltage Directive 2014/35/EU , EMC Directive 2014/30/EU , RoHS Directive 2011/65/EU |
| EN standard | EN 15091, ETSI EN 301 489-1 V1.9.2 , ETSI EN 300 328 v2.2.2 , EN 61000-6-1:2007 , EN 61000-6-3:2007+A1:2011+AC:2012 , EN 60335-1:2012+A11+A13+A14+A2+A15:2021, Part 19.11.4 |
| Støjklasse | I (ISO 3822) |
| Beskyttelsesklasse | IP 55 |

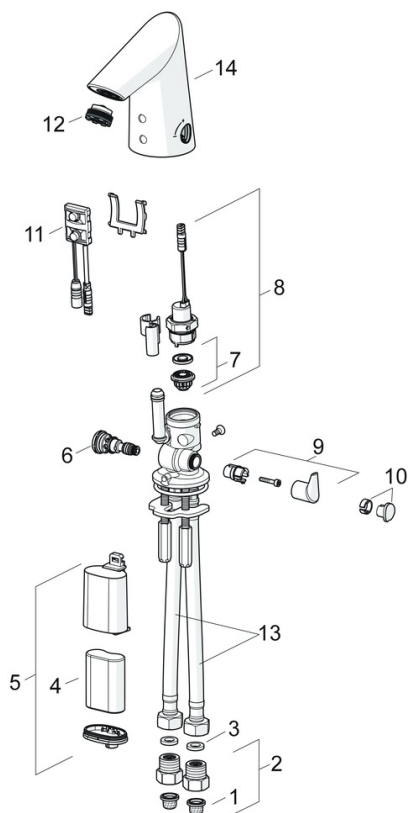
Godkendelser og Erklæringer

| | |
|----------------|---------------------------|
| STF certifikat | EUF129-22005205-TH |
| KIWA SE | 1462 |
| UN38.3 | UN38-3 Maxell 2CR5 |
| EPD | S-P-06394 |

Bæredygtighed

| | |
|-------------------------------|---------------|
| EPD module A1 (kg CO2 eq.) | 3,96 |
| EPD module A2 (kg CO2 eq.) | 0,18 |
| EPD module A3 (kg CO2 eq.) | 0,21 |
| EPD module A1-A3 (kg CO2 eq.) | 4,35 |
| EPD module A4 (kg CO2 eq.) | 0,16 |
| EPD module B7 (kg CO2 eq.) | 344,00 |
| EPD module C2 (kg CO2 eq.) | 0,01 |
| EPD module C3 (kg CO2 eq.) | 0,01 |
| EPD module C4 (kg CO2 eq.) | 0,12 |
| EPD module D (kg CO2 eq.) | -3,18 |





SP1714F

| | Navn | Kode | WS |
|------|--|-----------|-----------|
| 01 | Smudsfiltere | 199257/2 | 704283430 |
| 02 | Smudsfilter/kontraventil Forkromet | 198473/2 | 704283425 |
| 03 | Pakning, 8x14.3x2 | 600705/10 | 704283757 |
| 04 | Lithium batteri, 2CR5 6 V | 198330 | 704283500 |
| 05 | Batteriboks, 2CR5 6 V | 199417V | 704283502 |
| 06 | Temperatur reguleringsdel | 199201V | 704283513 |
| 07 | Membran Udgået | 199205V | 704283629 |
| 07 | Membran til magnetventil | 1006500V | 704283670 |
| 08 | Magnetventil, 6 V | 199206V | 704283309 |
| 09 | Temperaturreguleringsgreb Forkromet | 601020V | 704283290 |
| 10 | Prop Forkromet | 1010087V | |
| 11 | Sensor, 6 V Udgået | 600659V | 704283651 |
| 11 | Sensor, 6/9/12 V, Bluetooth | 1001424V | 704270990 |
| 12 | Luftblander, M21.5x1, 5 l/min | 601025V | 704283182 |
| 12 | Luftblander, M21.5x1, -102 | 601256V | |
| 13 | Tilslutnings kobling, L=375, G3/8-M10x1 (2pcs) | 601481/2 | 704283179 |
| 14 | Tud Forkromet | 601019V | 704283183 |
| N.I. | Begrænser | 601061V | 704283540 |